

# КОМПАКТ-ЭЛИТ

ТОРФЯНОЙ КОМПСТИРУЮЩИЙ БИОТУАЛЕТ

WWW.SPB-TANDEM.RU

## ОБЩИЕ СВЕДЕНИЯ

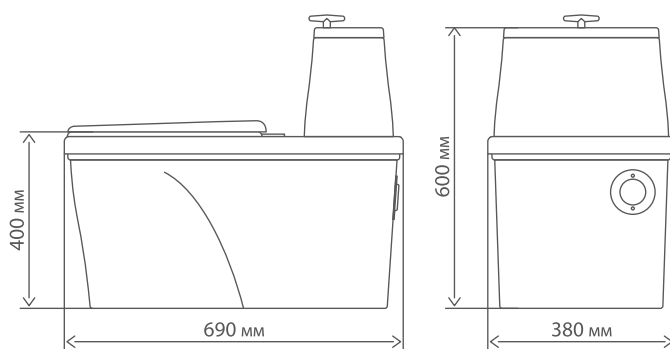
Торфяной компостирующий биотуалет «КОМПАКТ-ЭЛИТ» — продукт российского производства, изготовленный на собственной производственной базе ООО «ТАНДЕМ».

Биотуалет «КОМПАКТ-ЭЛИТ» выполнен из ударопрочного, стойкого к ультрафиолету полистирола и предназначен для эффективной переработки экскрементов (отходов из уборной) при помощи поглотителя запахов или торфа, обеспечивающего процесс компостирования и предотвращающего образование неприятного запаха.

Биотуалет «КОМПАКТ-ЭЛИТ» может быть установлен в туалетной комнате жилого дома или в надворной постройке.

Биотуалет «КОМПАКТ-ЭЛИТ» соответствует всем российским стандартам безопасности и гигиены.

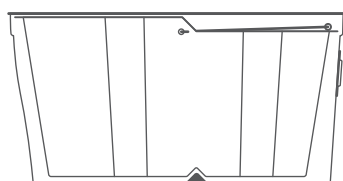
## ОСНОВНЫЕ ТЕХНИЧЕСКИЕ ДАННЫЕ



Размер площадки под установку биотуалета ..... 700×1200 мм

Габаритные размеры ..... 690×380×600 мм  
 Высота до стульчака ..... 400 мм  
 Объем накопительного контейнера ..... 40 л  
 Вес ..... 6 кг  
 Цвет ..... светло-бежевый  
 Размер упаковки ..... 700×390×620 мм  
 Вес брутто ..... 11.5 кг

## КОМПЛЕКТАЦИЯ БИОТУАЛЕТА



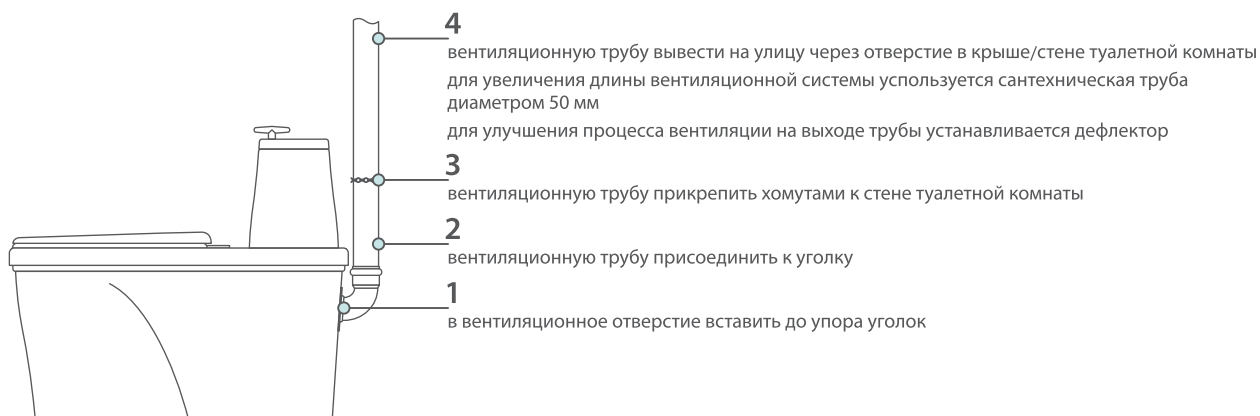
при установке накопительного контейнера пазы совмещаются

Основание биотуалета ..... 1 шт  
 Крышка биотуалета ..... 1 шт  
 (с дозатором и бачком для торфяной смеси)  
 Накопительный контейнер ..... 1 шт  
 Стульчак ..... 1 шт  
 Комплект вентиляции ..... 1 шт  
 Поглотитель запахов ..... 1 шт  
 Инструкция по эксплуатации ..... 1 шт

## УСТАНОВКА БИОТУАЛЕТА

Биотуалет «КОМПАКТ–ЭЛИТ» устанавливается на ровный пол туалетной комнаты или предназначенного для этих целей помещения.

Для обеспечения оптимальной работы биотуалета необходимо установить вентиляционную гофрированную трубу, которая входит в комплект поставки.



## ПРИНЦИП РАБОТЫ И ОЧИСТКА БИОТУАЛЕТА

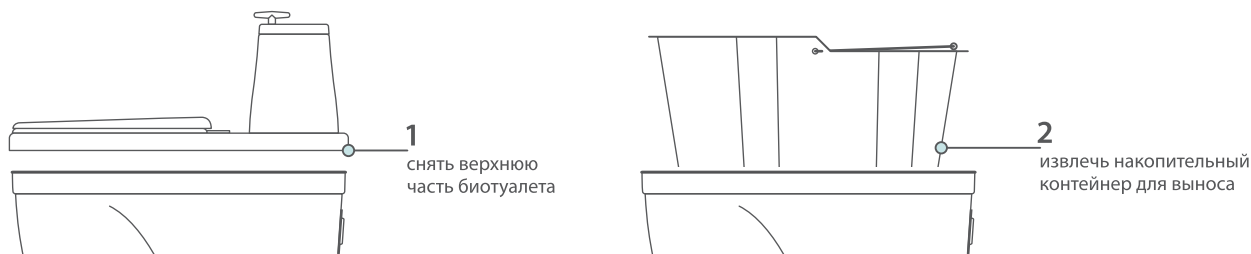
В качестве наполнителя биотуалета «КОМПАКТ–ЭЛИТ» используется поглотитель запахов на основе торфа, который обеспечивает впитывание влаги и нейтрализует запахи, так как обладает высокой поглотительной способностью: 1 кг поглотителя запахов может удерживать до 7 литров жидкости. Таким образом, использование поглотителя и системы вентиляции исключает возможность появления каких-либо запахов.

Перед началом эксплуатации биотуалета поглотитель запахов засыпается в контейнер слоем 2–3 см и в бачок для торфяной смеси на 2/3 объёма.

После использования биотуалета необходимо произвести подсыпку наполнителя из бачка в контейнер путём вращения ручки дозатора.

Избыточная влага удаляется через дренажный шланг, делая опорожнение биотуалета более легким и редким.

В качестве наполнителя биотуалета допускается использование сухого торфа.



## РЕКОМЕНДАЦИИ ПОТРЕБИТЕЛЮ

Регулярно опорожняйте контейнер. Выносите контейнер в компостер/компостную яму при его наполнении не более половины объёма. Рекомендуется после удаления отходов из биотуалета вымыть его теплым мыльным раствором. Для извлечения контейнера снимите верхнюю часть биотуалета, за ручку достаньте контейнер. Используйте обычную туалетную бумагу, так как она легче поддаётся процессу компостирования. Дополнительные действия по уходу за компостом внутри конструкции биотуалета не требуются. Для дальнейшего использования компоста в качестве удобрения ему необходимо дозреть в компостере/компостной яме в течение 1–2 лет.

## ГАРАНТИЙНЫЕ ОБЯЗАТЕЛЬСТВА

Предприятие-изготовитель гарантирует исправную работу биотуалета в течение 18 месяцев со дня реализации через торговую сеть, при условии соблюдения потребителем правил эксплуатации. Неисправности, обнаруженные потребителем в течение гарантийного срока, устраняются бесплатно или, в случае невозможности их устранения, биотуалет заменяется новым, исправным.

Предприятие-изготовитель не несет ответственности в следующих случаях:

- несоблюдение потребителем правил сборки/эксплуатации,
- небрежное хранение и транспортирование, как потребителем, так и торговыми организациями,
- самостоятельный ремонт потребителем.

По вопросам гарантийного обслуживания обращаться по адресу: 187320, РФ, Ленинградская обл., Шлиссельбург, Старосинявинская дорога, 2А.